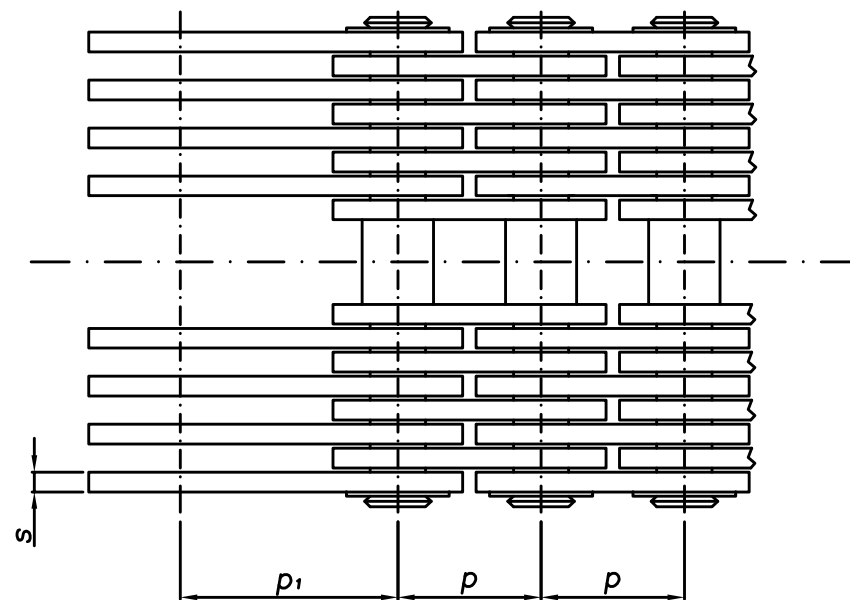
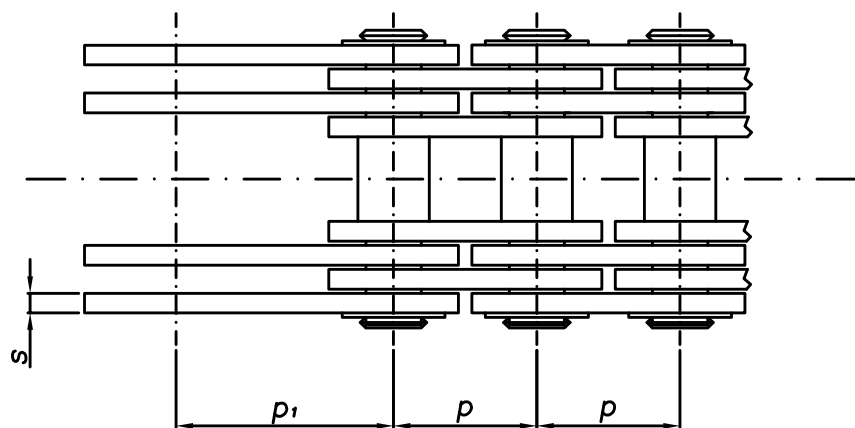
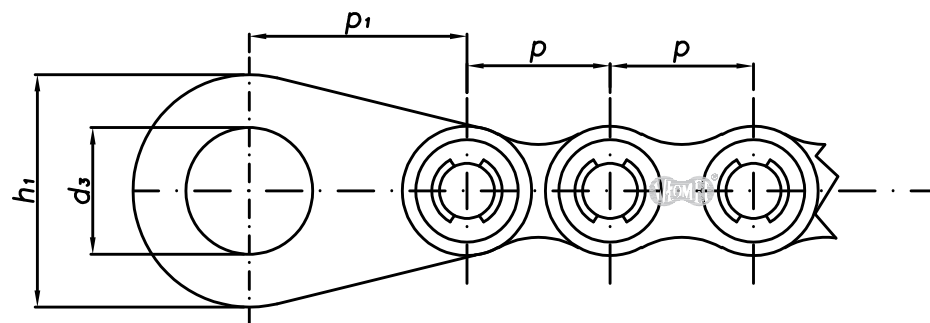
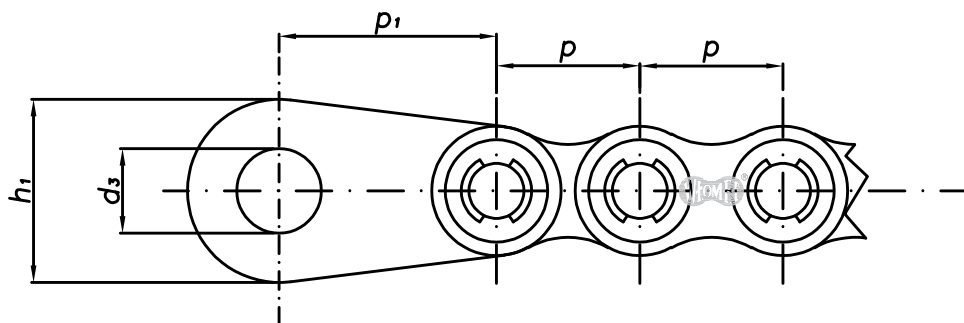


Łańcuchy sworzniowe  
Gall's chains  
PN-74/M-84110, DIN 8150  
Ogniwa łączące  
Connecting links



## Łańcuchy sworzniowe

### *Gall's chains*

PN-74/M -84110, DIN 8150

Ogniwa łączące

### *Connecting links*

p	p <sub>1</sub>	h <sub>1</sub>	d <sub>3</sub>	S
mm	mm	mm	mm	mm
1	2	3	4	5
20,00	25,00	20,00	10,00	2,00
25,00	30,00	25,00	12,00	3,00
30,00	40,00	30,00	14,00	3,00
35,00	45,00	35,00	16,00	3,00
40,00	50,00	40,00	18,00	3,00
45,00	55,00	45,00	22,00	3,00
50,00	60,00	50,00	26,00	5,00
55,00	65,00	55,00	32,00	6,00
60,00	70,00	60,00	36,00	6,00

p	p <sub>1</sub>	h <sub>1</sub>	d <sub>3</sub>	S
mm	mm	mm	mm	mm
1	2	3	4	5
70,00	85,00	70,00	40,00	6,00
80,00	100,00	85,00	50,00	6,00
90,00	120,00	100,00	60,00	7,00
100,00	140,00	120,00	70,00	8,00
110,00	160,00	140,00	80,00	8,00
120,00	180,00	160,00	90,00	8,00
140,00	200,00	180,00	100,00	8,00
170,00	250,00	240,00	120,00	10,00
200,00	250,00	280,00	130,00	10,00

Ogniwa końcowe z podziałką wydłużoną zaleca się stosować gdy łańcuch pracuje w obiegu otwartym z małą prędkością do 0,3 m/s.

*Extended pitch end links are recommended when the chain operates in open circuit at low speeds of up to 0.3 m/s.*